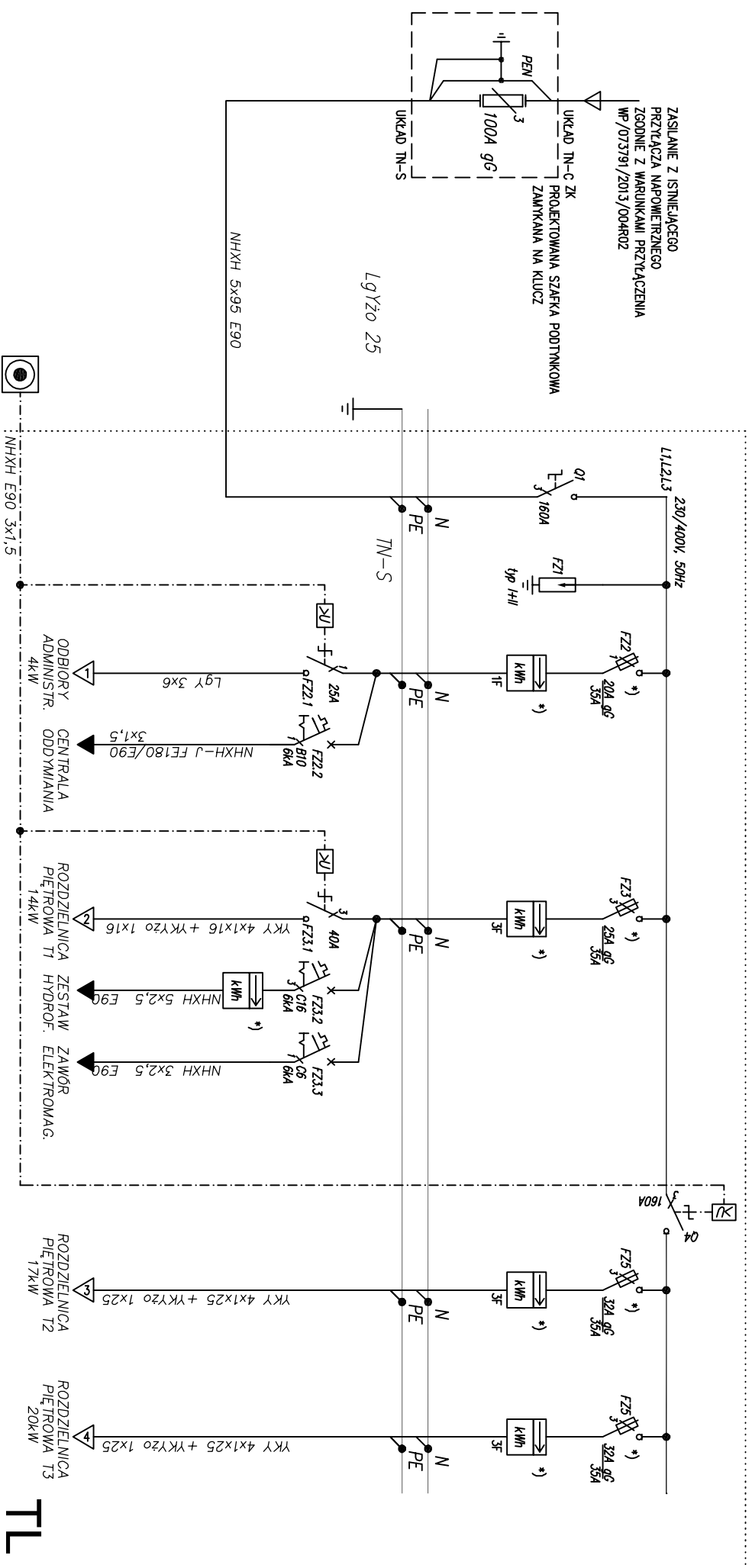


ZASILANIE Z ISTNIEJĄCEGO PRZYŁĄCZA NAPOWIETRZNEGO ZGODNIE Z WYNIKAMI PRZYŁĄCZENIA MP/073791/2013/004R02



*) – elementy przystosowane do plombowania

UKŁAD TN-S SAMOCZYNNIE WYŁĄCZENIE ZASILANIA
UKŁAD TN-S REZERWA MIEJSCA 30% W ROZDZIELNICY

<p>ARCHIKON ROBERT KRYSPIAK</p> <p>58 - 100 Świdnica, ul. Armii Krajowej 29/9 tel.: 074 - 85- 20- 600 lub 604 - 560- 251, e-mail: biuro@archikon.net NIP: 884-154-62-33, Regon: 890647666</p>		<p>TEMAT</p> <p>PRZEBUDOWA I TERMOMODERNIZACJA BUDYNKU OŚWIATOWEGO W BYSTRCZYCY DOLNEJ NR 55</p> <p>Dz. nr.: 169/5, 169/6, 169/7, 320d/; Obręb 0004 Bystrzyca Dolna</p>	
<p>TYTUŁ</p> <p>SCHEMAT ZASILANIA</p>		<p>JEJENOSTKA PROJEKTOWA ARCHIKON ROBERT KRYSPIAK ŚWIDNICA, ARMII KRAJOWEJ 29/9</p> <p>STADIUM OPRACOWANIA PROJEKT WYKONAWCZY</p>	
<p>DATA</p> <p>11.2017</p>		<p>INWESTOR</p> <p>GININA MIASTO ŚWIDNICA</p>	
<p>ARKUSZ</p> <p>1/1</p>		<p>ZESPÓŁ PROJEKTOWY</p> <p>NUMER UPRAWNIEN</p>	
<p>NR RYSUNKU</p> <p>ES-01Z</p>		<p>PROJEKTANT:</p> <p>mgr inż. WOJCIECH JAŚNICKI</p> <p>DATA</p> <p>28 LISTOPAD 2017</p>	
		<p>PODRIS</p>	

RYSUNEK ZASTĘPUJE
RYSUNEK ES-01 ark. 1/1 z 07.2013